



TEKAR™
13S CHAIN

ACHTUNG!

Bei allen Eingriffen (z.B. Montage, Demontage) an Kette immer geeignete Schutzhandschuhe und Schutzbrille tragen.



13s KETTE

DIESES TECHNISCHE HANDBUCH IST FÜR DIE VERWENDUNG DURCH FAHRRADMECHANIKER BESTIMMT.

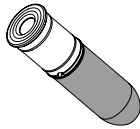
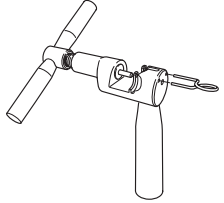


Alle die, fachlich nicht für das Zusammenbauen von Fahrrädern befähigt sind, dürfen nicht versuchen Komponenten zu montieren oder daran zu hantieren, da eine falsche Handhabung eine Fehlfunktion der Komponenten bewirken könnte, wodurch es zu Unfällen mit schweren oder sogar tödlichen Verletzungen kommen kann.

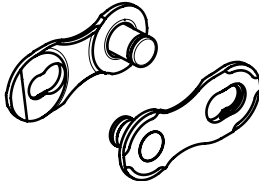
Das tatsächliche Produkt könnte von der Darstellung abweichen, da diese Anleitungen speziell darauf ausgerichtet sind, die Verfahren zum Gebrauch der Komponente zu erklären.

1 - TECHNISCHE SPEZIFIKATIONEN / KOMPATIBILITÄT

1.1 - VERSION MIT SICHERUNGSTIFT

BREITE	LÄNGE	ANTRIEBSYSTEM / VERSCHLUSS	WERKZEUG
4,9 mm	118 KETTENGLIEDER	5-CN-SR700	UT-CN400
			

1.1 - VERSION MIT C-LINK

BREITE	LÄNGE	ANTRIEBSYSTEM / VERSCHLUSS	WERKZEUG
4,9 mm	117 KETTENGLIEDER + C-Link [™]	CN-SR701	
			Steckglied-Sicherungsstift mit weniger als 1,8 mm dicken Zähnen.



ACHTUNG!

Andere als die in den Tabellen angegebenen Kombinationen können zu Fehlfunktionen der Antriebssysteme und damit zu Unfällen, Personenschäden oder sogar zum Tod führen.

**ACHTUNG!**

Die Kette 13s ist nicht mit den Antriebssystemen 12s und 11s kompatibel. Verwenden Sie die Kette 13s ausschließlich mit Komponenten, die von Campagnolo ausdrücklich für das Antriebssystem Campagnolo® 13s design wurden. Andere Kombinationen könnten zu Unfällen, Körperverletzungen oder zum Tod führen. Bei Benutzung von Komponenten, die nicht zu dieser Antriebsgruppe gehören, kann die Gesamtleistung des Antriebs erheblich verringert werden, daher sollten keine Komponenten verwendet werden, die nicht zu dieser Antriebsgruppe gehören.

**ACHTUNG!**

Die Verwendung von anderen Ritzeln und Kettenblättern als von "Campagnolo®" kann die Antriebskette beschädigen. Eine beschädigte Kette kann sich plötzlich öffnen und so Unfälle mit körperlichen oder sogar lebensgefährlichen Verletzungen verursachen.

2 - MONTAGE DER 13s KETTE (VERSION MIT SICHERUNGSTIFT)

ACHTUNG!



Alle Vorgänge zum Schließen und Öffnen der Campagnolo Ketten 13s dürfen nur unter Verwendung des Werkzeugs Campagnolo® UT-CN400 nicht in der Packung enthalten ausgeführt werden. Die Anwendung von anderen Werkzeugen zu Beschädigungen an der Kette führen und/oder auch ein plötzliches Öffnen der Kette bzw. Unfälle schwere Verletzungen oder gar den Tod zur Folge haben.

ACHTUNG!



Der Schieber des Werkzeugs Campagnolo® UT-CN400 ist mit einem austauschbaren Zapfen mit konischer Spitze versehen. Dieser Zapfen spielt eine ganz wichtige Rolle für die richtige Montage der Hülse ULTRA-LINK; falls der Zapfen abgenutzt oder beschädigt ist, ist er durch den als Ersatzteil erhältlichen Campagnolo®-Zapfen UT-CN301 zu ersetzen. Wenn der Zapfen nicht rechtzeitig ersetzt wird, kann er die Antriebskette beschädigen und dies könnte Unfälle mit körperlichen oder sogar lebensgefährlichen Verletzungen verursachen.

2.1 - KETTENLÄNGE

Bestimmen Sie die richtige Länge der Kette, ohne sie durch das Schaltwerk zu führen, indem Sie sie auf dem größten Ritzel und dem Kettenrad positionieren.

Suchen Sie durch Ziehen an der Kette den richtigen Stift, der mit dem Loch übereinstimmt (an dem die Schelle mit dem Etikett liegt); wenn er nicht genau übereinstimmt, benutzen Sie immer den Stift des nächsten inneren Glieds (Abb. 1A).

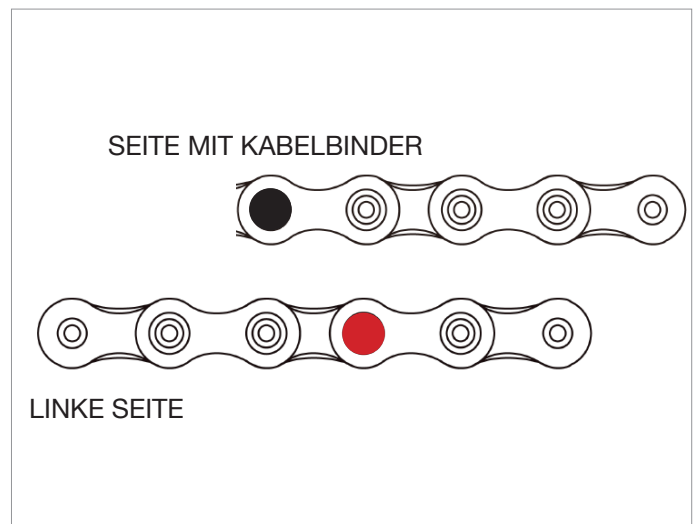


Abb.1A

Nachdem Sie den richtigen Stift des Innenglieds auf der gegenüberliegenden Seite des Außenglieds, an dem das Kunststoffband und der Aufkleber "Warning!" angebracht sind, ausfindig gemacht haben, fügen Sie weitere 4 Glieder hinzu, zwei außen und zwei innen, um den exakten Stift zu erhalten, an dem Sie die Kette kürzen (Abb. 1B).

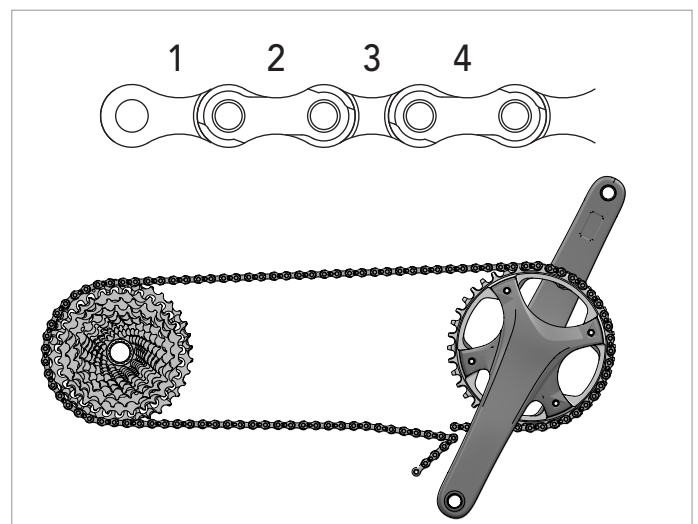


Abb.1B

2.2 - KÜRZEN DER KETTE



Führen Sie alle folgenden Vorgänge an demjenigen Kettenende aus, an dem nicht das Kunststoffband und die Klebeetikette "Warning!" (Abb.2) angebracht ist und schneiden Sie auch dort die überzähligen Kettenglieder ab.

- Das Werkzeug UT-CN400 wie in (X) Abb. 3 gezeigt positionieren.

- Das Kettenglied, das geöffnet werden soll, in das Werkzeug UT-CN400 (Abb. 3) einsetzen und dabei darauf achten, dass am Ende ein Innenglied zu liegen kommt;

- Das Kettenglied mit der speziellen Sperrvorrichtung (Z) (Abb. 4) blockieren;
- Das Werkzeug soweit zuschrauben, bis der Stift vollständig aus dem Loch des Kettengliedes ausgetreten ist (Abb. 5).

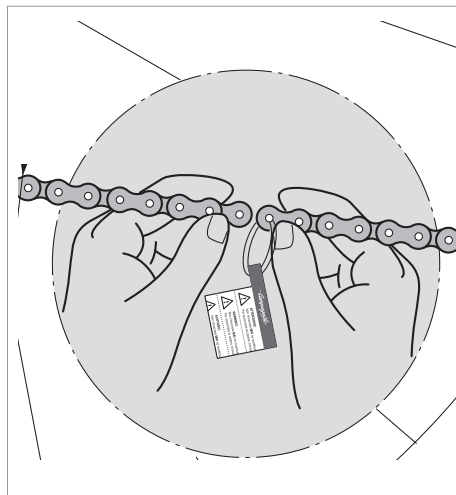


Abb.2

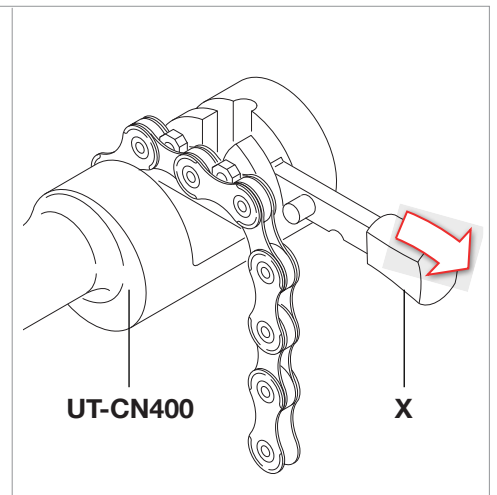


Abb.3

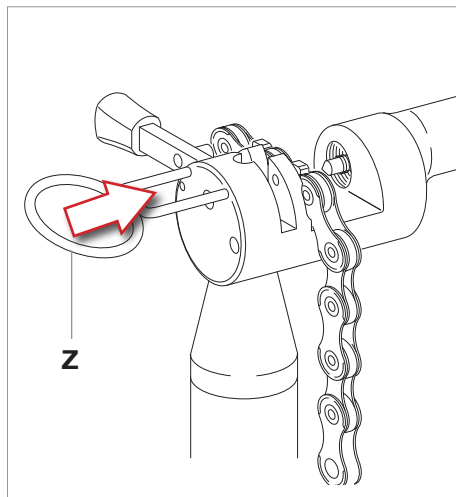


Abb.4

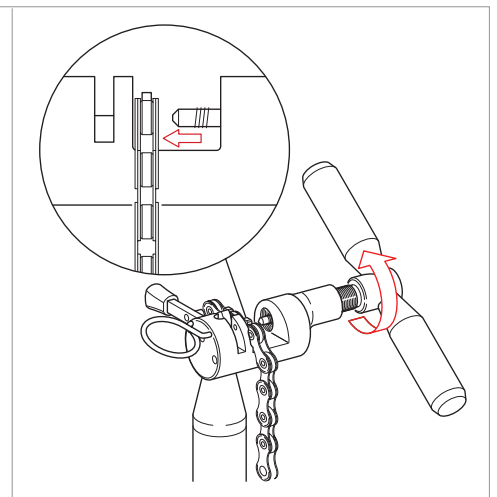


Abb.5

2.3 - EINSETZEN DER HÜLSE ULTRA-LINK 5-CN-SR700

- Das Kunststoffband und das Klebeschild "Warning" entfernen.
- Um den Verschlussnietstift ULTRA-LINK 5-CN-SR700 zu montieren, legen Sie die Kette auf das Tretlagergehäuse.

- Setzen Sie das innere Kettenglied (B - Abb. 6) in das äußere Kettenglied (C - Abb. 6) ein, führen Sie dann von der Innenseite der Kette her nach außen das Führungsteil der Verbindungshülse ULTRA-LINK 5-CN-SR700 (D - Abb. 6) in das Loch des Kettengliedes ein.

• Schieben Sie die Kette auf den kleinsten Ritzel, positionieren Sie dann die zu schließenden Glieder in dem in Abb. 7 angegebenen Bereich.

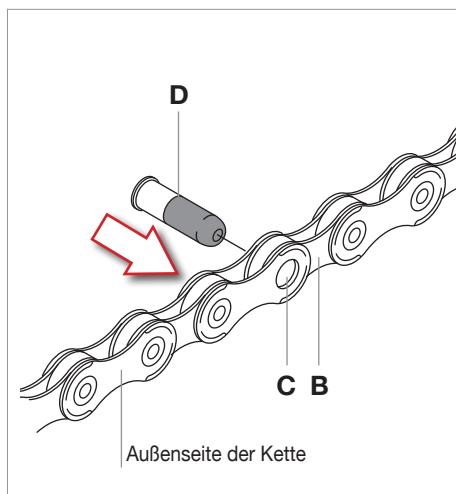


Abb.6

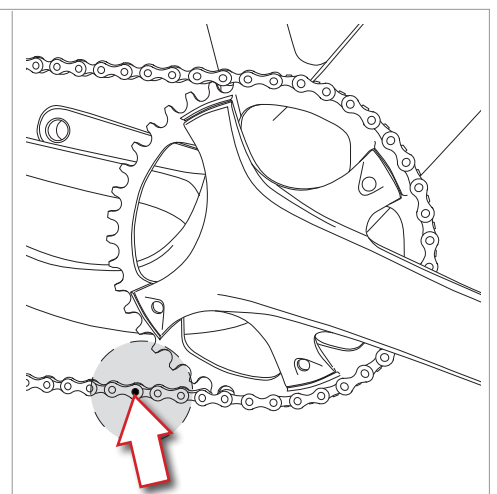
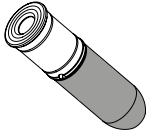
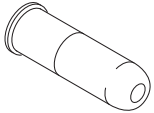


Abb.7

WICHTIG! KOMPATIBILITÄT	ANTRIEBSYSTEM / VERSCHLUSS	
	13s	12s
Der 13s-Sicherungsstift ist nicht kompatibel mit 11s- und 12s-Antriebssystemen. Verwenden Sie den Stift 5-CN-SR700 nur und ausschließlich mit 13s-Ketten.		
	5-CN-SR700	5-CN-SR600

- Das Werkzeug UT-CN400 losschrauben.
- Das Werkzeug UT-CN400 wie in Abb. 8 gezeigt positionieren.

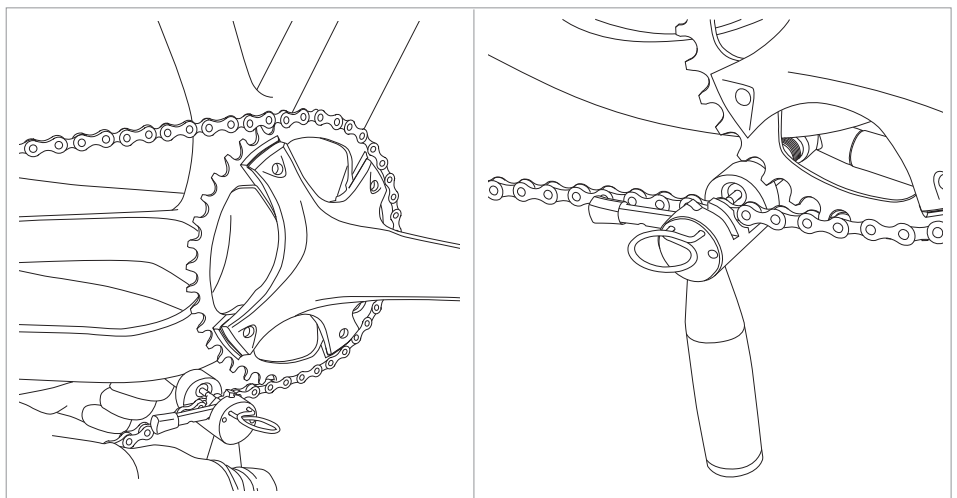


Abb.8

- Dann das Kettenglied, das geschlossen werden soll, in den vorgeformten Sitz im Werkzeug einsetzen (Abb. 9).
- Das betreffende Kettenglied mit der Sperrvorrichtung (Z - Abb. 10) blockieren.
- Überprüfen Sie, dass die Stellflasche des Werkzeugs UT-CN400 nach außen gerichtet ist (Y - Abb. 10).

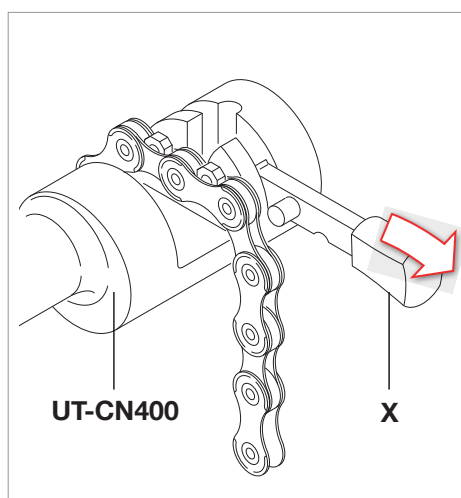


Abb.9

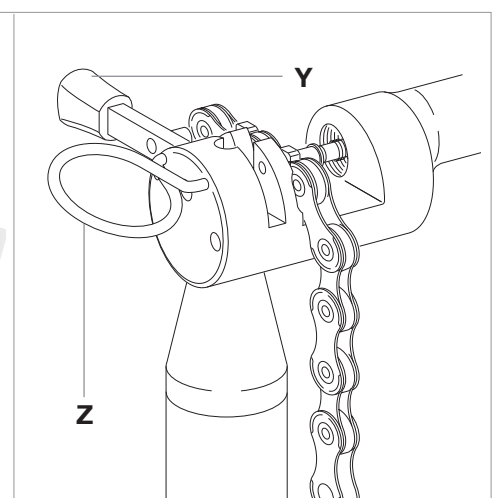


Abb.10

- Kontrollieren Sie, dass die konische Spitze des Schiebers (F) (Abb. 11) genau auf die Mitte der Hülse 5-CN-SR700 (E) (Abb. 11) ausgerichtet ist.

- Schrauben Sie das Werkzeug (Abb. 12) unter gleichmäßigem Kraftaufwand ein, bis die Hülse 5-CN-SR700 (E) die gesamte Kettenbreite ausfüllt.

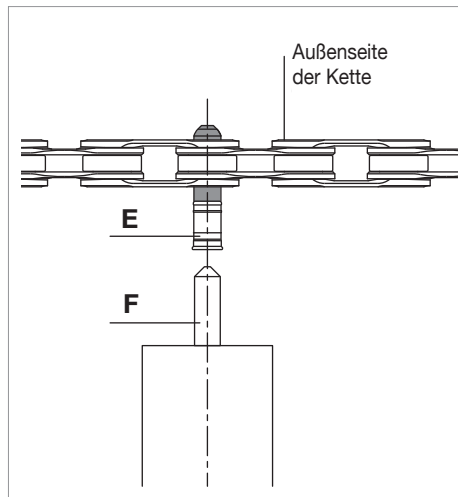


Abb.11

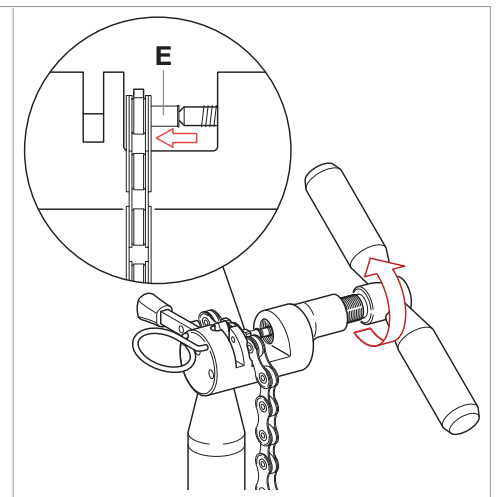


Abb.12

Hinweis

SCHRAUBEN Sie das Werkzeug NICHT über den Anschlag hinaus fest, andernfalls kann es zu irreparablen Schäden an der Kette kommen. Lassen Sie die Hülse Ultra-link ULTRA-LINK 5-CN-SR700 (E) um 0,1 mm an der Ketteninnenseite hervorstehen (Abb. 13).

- Führen Sie das herausragende Teil der Führung in das Loch unten am Werkzeug ein und brechen Sie es durch eine Biegebewegung ab (Abb. 14).

Das Endstück der abgebrochenen Führung muss immer im Innern der Hülse ULTRA-LINK 5-CN-SR700 verbleiben.

- Die Sperrvorrichtung herausziehen und die Kette vom Werkzeug abnehmen.

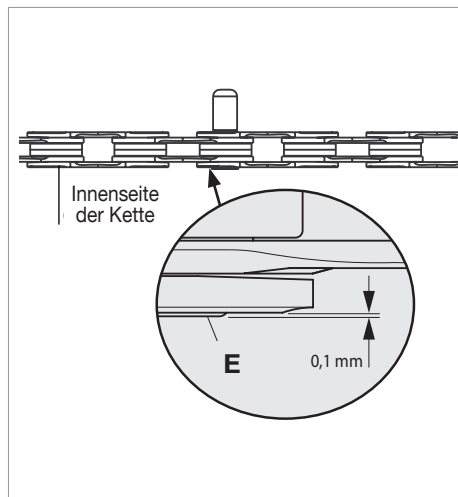


Abb.13

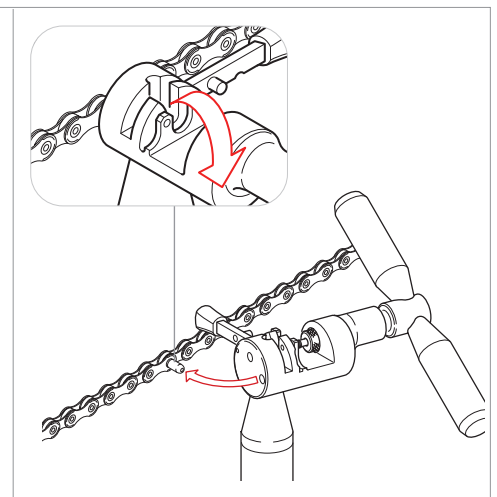


Abb.14

2.4 - SPERREN DER HÜLSE ULTRA-LINK 5-CN-SR700

- Bereiten Sie das Werkzeugs UT-CN400 vor, indem Sie die Stellasche auf Verschließen stellen (Y - Abb. 15).

- Setzen Sie das Werkzeug UT-CN400 wie in Abb. 16 angegeben an (von der Außenseite der Kette her nach Innen).

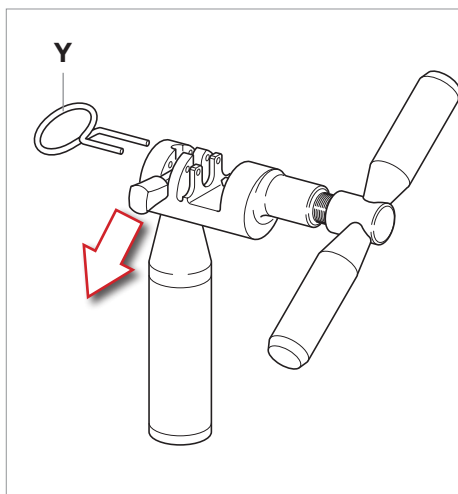


Abb.15

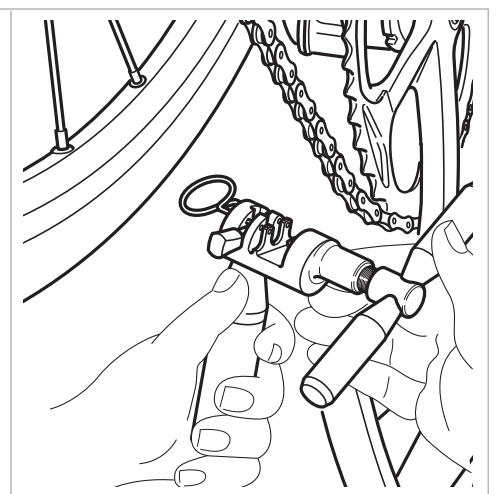


Abb.16

- Setzen Sie das Kettenglied, das verschlossen werden soll, beidseitig in den vorgeformten Sitz ein (Abb. 17).

- Sperren Sie das Kettenglied mit der entsprechenden Sperrvorrichtung (Z - Abb. 17).

- Kontrollieren Sie, dass die konische Spitze des Schiebers genau auf die Mitte der Hülse Ultra-link 5-CN-SR700 (Abb. 18) ausgerichtet ist.

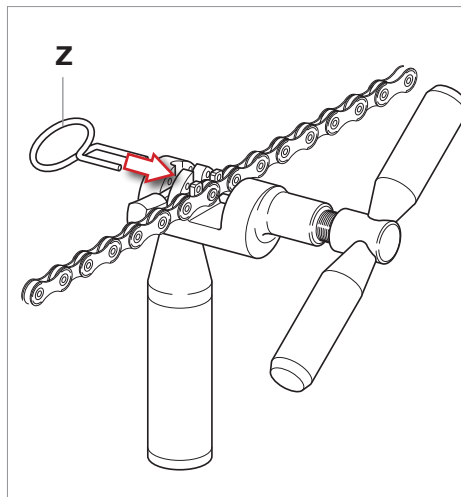


Abb.17

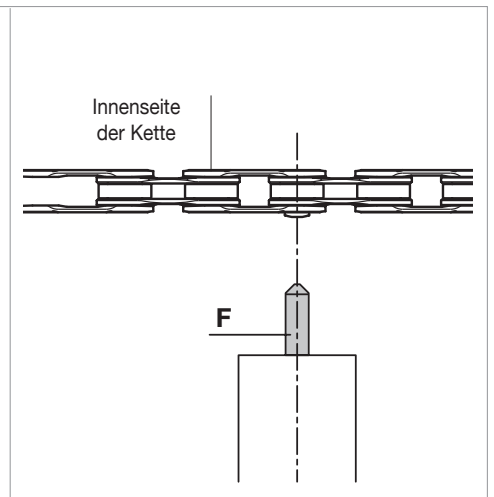


Abb.18

- Ziehen Sie das Werkzeug an, indem Sie den Schieber mit dem vorstehenden Ende der Ultra-link 5-CN-SR700-Hülse in Kontakt bringen und dabei diese etwa um eine 3/4 Drehung, mit moderater Kraft, bis zu ihrer Verformung drehen (Abb. 19).

- Das leichte Vorstehen (X) des Stiftes (E) aus dem Kettenglied (an der Außenseite der Kette) (Abb. 20) ist ganz normal und stört die normale Gleitbewegung der Kette nicht.

! | Versuchen Sie niemals, dieses leichte Vorstehen zu beheben!

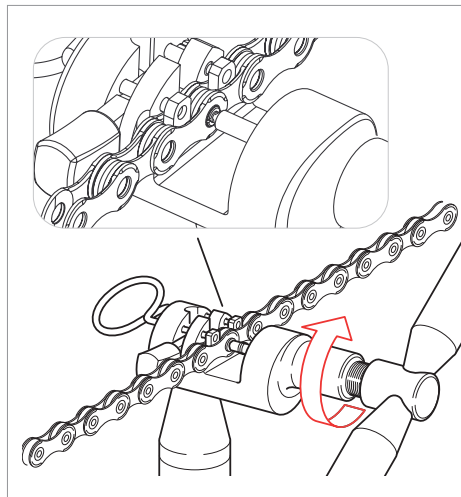


Abb.19

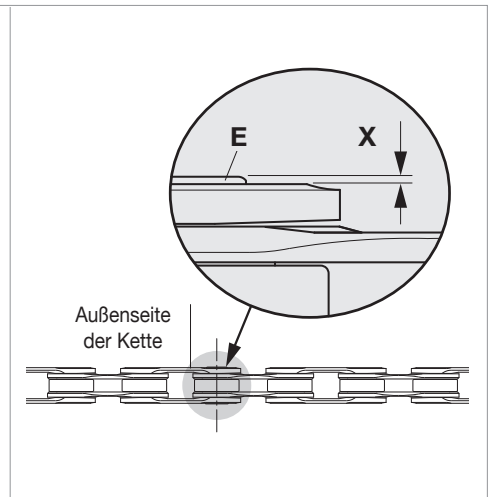


Abb.20

- Prüfen Sie, dass die Schließstelle der Kette keine "steife Stelle" bzw. Kettenglieder aufweist, die nicht frei und flüssig laufen (Abb. 21).

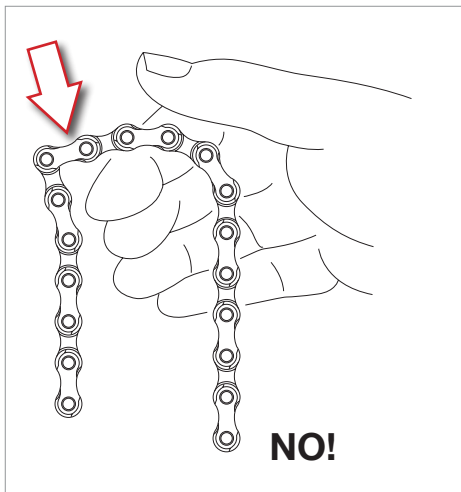


Abb.21

- Gegebenenfalls die Beweglichkeit der Kette (Abb.22) durch leichtes seitliches Hin- und Herbiegen wiederherstellen.

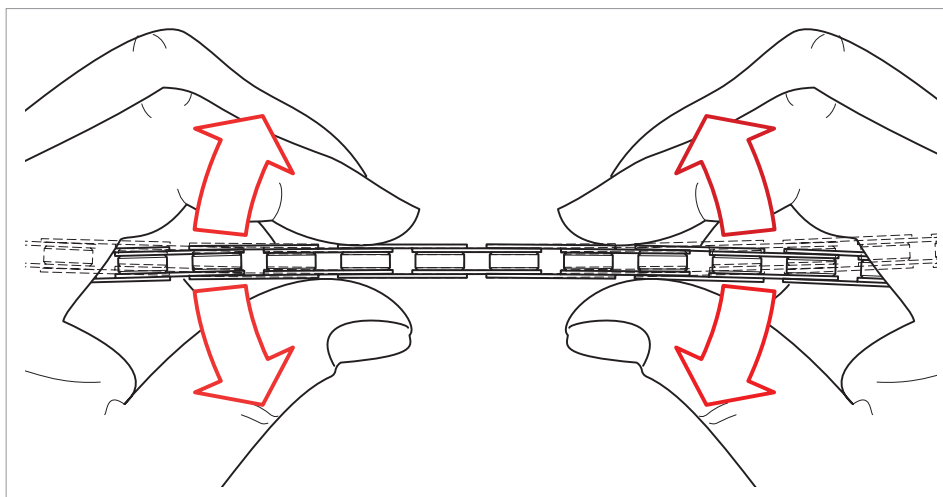


Abb.22

ACHTUNG!



Eine unrichtig geschlossene Kette kann sich während der Verwendung des Fahrrads plötzlich öffnen und zu Unfällen, Körperverletzungen oder zum Tod führen. Sollte Sie irgendwelche Zweifel an Ihren Fähigkeiten hegen, die in dieser Anleitung angeführten Anweisungen korrekt auszuführen, wenden Sie sich bitte an einen Fachmechaniker.

2.4 - ÖFFNEN DER KETTE

ACHTUNG!



Falls die Kette geöffnet und wieder geschlossen werden muss (ein Vorgang, der höchstens zweimal erlaubt ist), ist die spezielle Spannzange von Campagnolo Ultra-link Ultra-link 5-CN-SR700 und das Campagnolo-Werkzeug UT-CN400 zu verwenden. Der Gebrauch von Schließsystemen anderer Hersteller kann die Kette beschädigen. Eine beschädigte Kette kann sich auch plötzlich öffnen und Unfälle, körperliche Verletzungen verursachen oder zum Tod führen.

ACHTUNG!



Falls die Kette mehr als zweimal geöffnet und wieder geschlossen wird, kann das zu plötzlichen Kettenschäden beim Gebrauch des Fahrrads führen und dies könnte Unfälle mit körperlichen oder sogar lebensgefährlichen Verletzungen verursachen.

- Besorgen Sie sich die spezielle Campagnolo®-Hülse Ultra-link 5-CN-SR700.
- Verwenden Sie nur und ausschließlich das Werkzeug UT-CN400.
- Wählen Sie an der Kette das Glied, das geöffnet werden soll: Dies muss ein anderes Glied sein als das beim ersten Schließen verwendete Kettenglied (das erste Glied erkennen Sie an der aufgeprägten Bezeichnung der Produktionsserie) und darf nicht zu nahe beim ersten Glied gelegen sein.

Hinweis

Befolgen Sie zum Öffnen der Kette die im Kapitel 5 „Montage der Antriebskette“ angegebenen Vorgänge und verwenden Sie ausschließlich das Campagnolo® Werkzeug UT-CN400.

3 – MONTAGE DER 13s KETTE (VERSION MIT C-LINK)

3.1 – KETTENLÄNGE

Bestimmen Sie die richtige Länge der Kette, ohne sie durch das Schaltwerk zu führen, indem Sie sie auf dem größten Ritzel und dem Kettenrad positionieren. Falls die Stifte nicht perfekt ausgerichtet sind, muss die Kettenlänge erhöht werden, bis der rechte Stift des nächsten Außenglieds gekreuzt wird. Im Beispiel Abb. 1 erhält man die korrekte Länge daher mit Punkt A.

Ausgehend von diesem Punkt fügen Sie weitere 3 Glieder, zwei Innenglieder und ein Außenglied, hinzu, um den exakten Stift zu erhalten, an dem die Kette zu kürzen ist (punkt B Abb. 1).

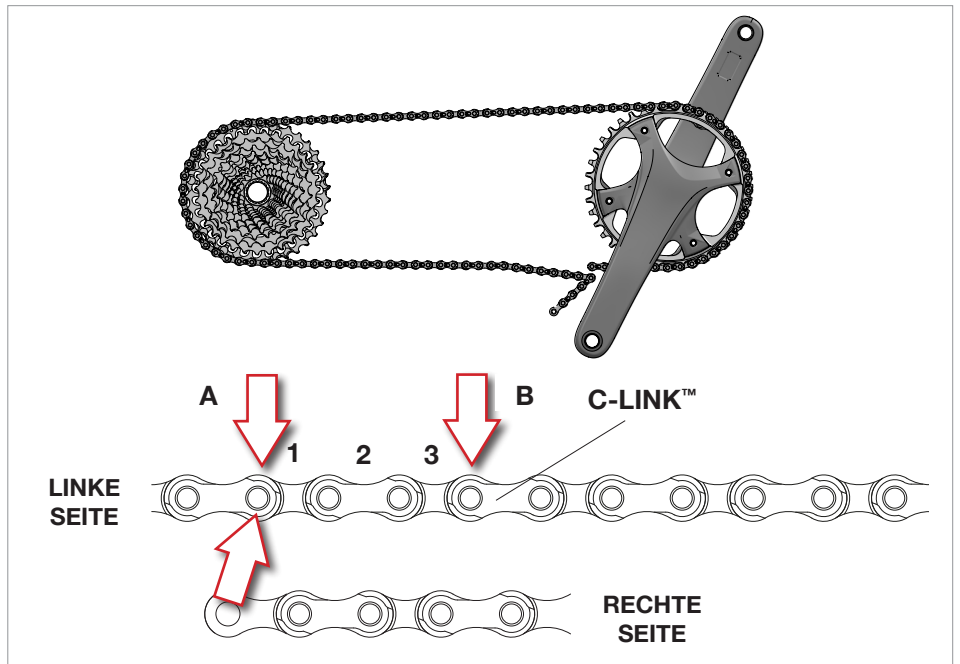


Abb.1

3.2 – KÜRZEN DER KETTE

Das Kettenglied, das geöffnet werden soll, in das Werkzeug (Abb. 2) einsetzen und dabei darauf achten, dass am Ende ein Innenglied zu liegen kommt;

- Das Werkzeug soweit zuschrauben, bis der Stift vollständig aus dem Loch des Kettengliedes ausgetreten ist (Abb. 3).

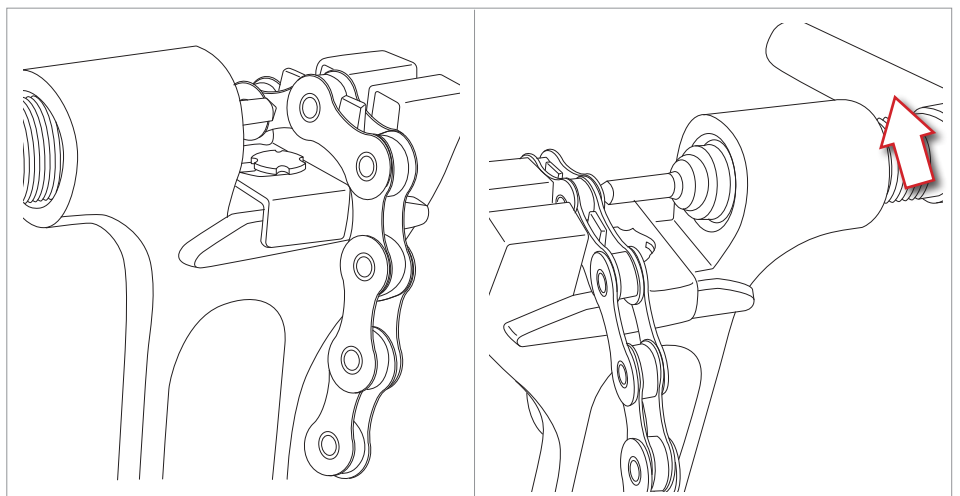


Abb.2

Abb.3

3.3 - SCHLIESSEN DER KETTE MIT C-LINK™ (STECKGLIED)



GEFAHR!

Wenn Sie die Kette öffnen und das C-Link™ (Steckglied) entfernen, auch für Reinigung und Wartung der Kette, muss zum erneuten Schließen der Kette ein neues C-Link™ verwendet werden. Das C-Link™ wird bei der Demontage beschädigt und es muss daher unbedingt **IMMER** ein neues C-Link™ zum erneuten Schließen der Kette verwendet werden. Die Nichteinhaltung dieser Anweisungen kann dazu führen, dass die Kette, auch plötzlich, reißt und zu Unfällen, Verletzungen oder zum Tod führen.

- Schmieren Sie die Stifte des C-Link™ mit einem Spezialschmiermittel für Ketten (Abb. 4).

- Setzen Sie jeden Stift des C-Link™ in die beiden freien Bohrungen der Innenglieder der Kette ein (Abb. 5).

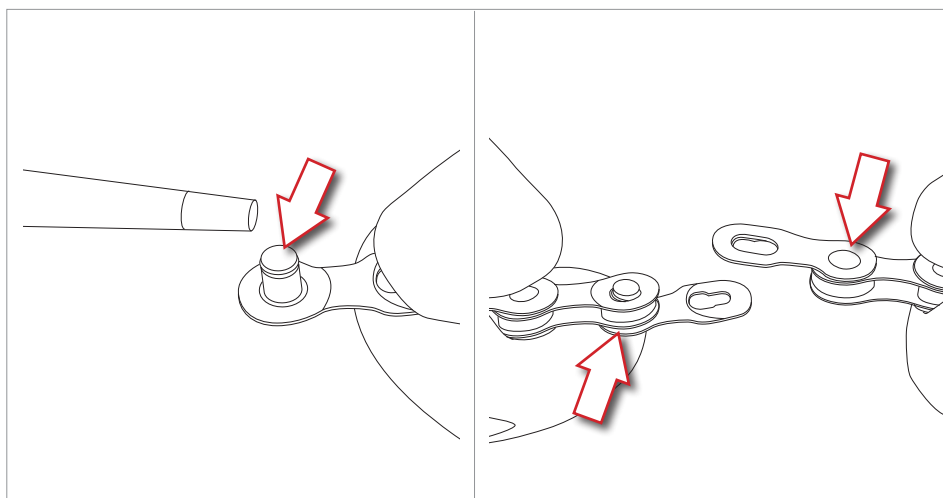


Abb.4

Abb.5

- Setzen Sie die Stifte in den Bereich mit dem größten Durchmesser der Ösen des C-Link™ ein (Abb. 6).

- Drücken Sie das C-Link™, um sicherzustellen, dass die Stifte vollständig eingesetzt sind (Abb. 7).

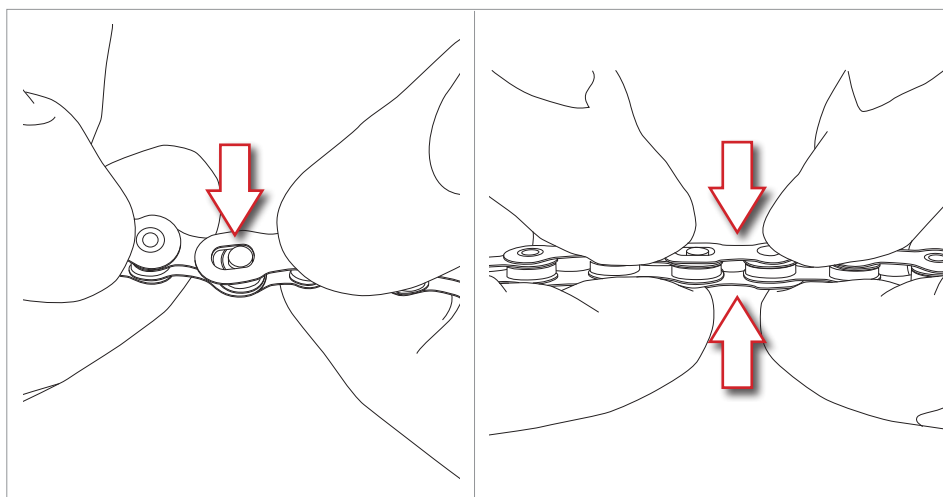


Abb.6

Abb.7

- Setzen Sie eine Zange zum Schließen des Steckglieds in die Innenglieder neben dem C-Link™ ein, deren Zähne eine Stärke von weniger als 1,8 mm aufweisen (Abb. 8).

- Drücken Sie die Zange, bis Sie ein Klick durch die Positionierung der beiden Stifte im Ösenbereich mit dem geringeren Durchmesser hören (Abb. 9).

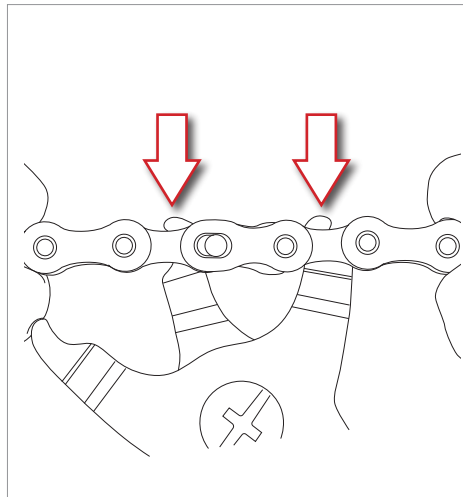


Abb.8

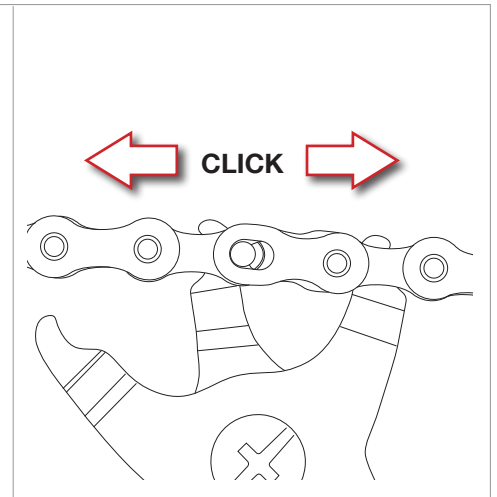


Abb.9

3.4 - ÖFFNEN DER KETTE MIT C-LINK™ (STECKGLIED)

- Setzen Sie das Werkzeug zum Öffnen des Steckglieds, dessen Zähne eine Stärke von weniger als 1,8 mm aufweisen, in die Innenglieder neben dem C-Link™ ein (Abb. 10).

- Drücken Sie das C-Link™ durch Druck von beiden Seiten (innen und außen) zusammen und betätigen Sie gleichzeitig die Zange, um die beiden Stifte anzunähern (Abb. 11).

- Entfernen Sie das C-Link™, sowohl von der Innen- als auch von der Außenseite (Abb. 12).

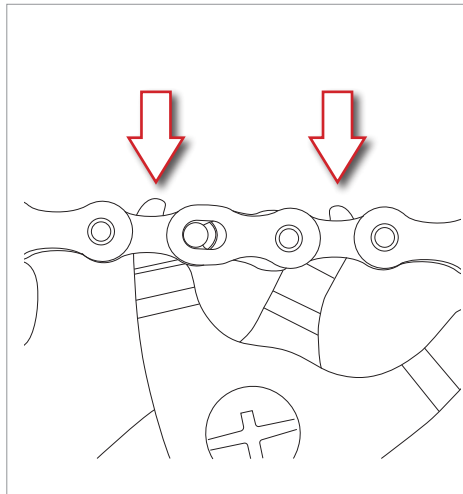


Abb.10

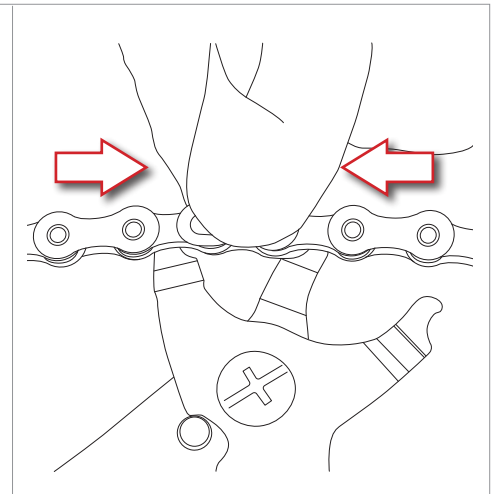


Abb.11

GEFAHR!

Wenn Sie die Kette öffnen und das C-Link™ (Steckglied) entfernen, auch für Reinigung und Wartung der Kette, muss zum erneuten Schließen der Kette ein neues C-Link™ verwendet werden.

Das C-Link™ wird bei der Demontage beschädigt und es muss daher unbedingt **IMMER** ein neues C-Link™ zum erneuten Schließen der Kette verwendet werden. Die Nichteinhaltung dieser Anweisungen kann dazu führen, dass die Kette, auch plötzlich, reißt und zu Unfällen, Verletzungen oder zum Tod führen.

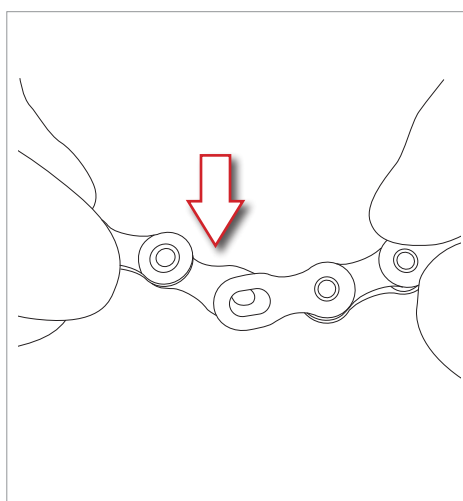
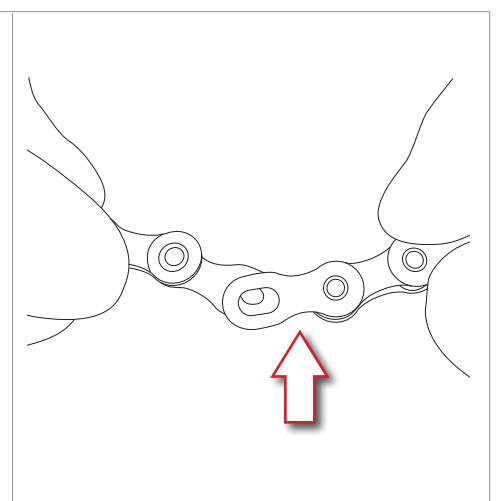


Abb.12



4 - WARTUNG

- Die Lebensdauer der Kette variiert je nach Einsatzbedingungen sowie nach Häufigkeit und Qualität von Wartung und Pflege. Für eine gute Wartung der Kette muss das Reinigen und nachfolgende Schmieren daher häufig erfolgen, dies gilt vor allem für harte Einsatzbedingungen (z.B. nach jedem Waschen des Rennrades, nach jeder Ausfahrt auf nassen Straßen, auf stark staubiger oder schlammüberzogener Fahrbahn, usw.).

! | **Um die Lebensdauer der Kettenräder und der Kette zu verlängern, muss die Kette mit einem neutralen Reinigungsmittel (Entfetter sind zu vermeiden) gereinigt und sorgfältig geschmiert werden.**

- Zum Reinigen und/oder Schmieren die Kette nicht abnehmen.

- Bevor Sie mit dem Schmieren beginnen, säubern Sie sorgfältig das Antriebssystem (Kette, Ritzelpaket, Kettenräder und Schaltröllchen des Getriebes) mit einem Pinsel oder einer nicht scheuernden Bürste, die mit Entfetter oder einem spezifischen Reinigungsmittel getränkt sind.

! | **Verwenden Sie für die Reinigung Ihres Fahrrads nur umweltfreundliche, neutrale Produkte, ohne ätzende Stoffe, die für Sie selbst und für die Umwelt sicher sind.**

- Schmieren Sie jedes einzelne Röllchen tropfenweise, so dass das Öl an den Stift in seinem Inneren gelangt. Vermeiden Sie die Verwendung von Ölspray, da dieser leicht auf die Bremsbacken oder die Beläge der Bremsättel gelangt.

! | **Beim Schmieren der Kette besonders darauf achten, dass das Schmiermittel in das Innere der Röllchen gelangt. Eine Kette ohne angemessene Schmierung führt zu abnormaler Lärmentwicklung und einem vorzeitigen Verschleiß des Antriebssystems.**

- Nach dem Aufsprühen die Tretkurbeln drehen und alle möglichen Übersetzungskombinationen schalten, damit das gesamte Antriebssystem gut geschmiert wird.

- Schmierstoffreste am Rennrad und auf dem Boden sorgfältig abputzen.

ACHTUNG!



Schmierstoffrückstände an Felgen und Bremsbelägen können die Bremsleistung des Rennrads reduzieren oder gar ganz ausschalten und somit Unfälle, schwere Verletzungen oder gar den Tod zur Folge haben. Die Verwendung von ungeeigneten Schmierstoffen oder solchen von minderwertiger Qualität kann die mechanische Lebensdauer der Kette beeinträchtigen und übermäßigen Verschleiß oder Schäden am Antriebssystem hervorrufen. Ein beschädigtes Antriebssystem kann ggf. nicht korrekt funktionieren und Unfälle, schwere Verletzungen oder gar den Tod zur Folge haben.

HINWEIS

Waschen Sie Ihr Rennrad nie mit einem Wasserstrahl unter Druck. Wasser unter Druck, sogar Wasser aus der Düse eines Gartenschlauchs, kann durch die Dichtungen dringen, in das Innere Ihrer Campagnolo®-Komponente gelangen und ihr auf diese Weise irreparable Schäden zufügen. Waschen Sie Ihr Rennrad und die Campagnolo® Komponenten, indem Sie alle Teile vorsichtig mit Wasser und Seife reinigen.

ACHTUNG!



Salzwasserumgebung (wie beispielsweise auf Straßen im Winter und in Meeresnähe) kann galvanische Korrosion an den meisten Fahrradkomponenten verursachen. Daher sollten Sie alle exponierten Komponenten an Ihrem Fahrrad gut abspülen, reinigen, trocknen und wieder einfetten, um Defekte, Funktionsstörungen und Unfälle zu vermeiden.

4.1 - ERSATZ DER KETTE

Normalerweise variiert die Lebensdauer der Kette je nach Einsatzbedingungen und nach Häufigkeit und Qualität der Pflege von 3.000 km bis 8.000 km. Mit einer Feinmesslehre, so wie in Abb. 1 gezeigt, den Abstand zwischen den Hülsen von sechs Außenkettengliedern an mehreren Stellen der Kette messen.

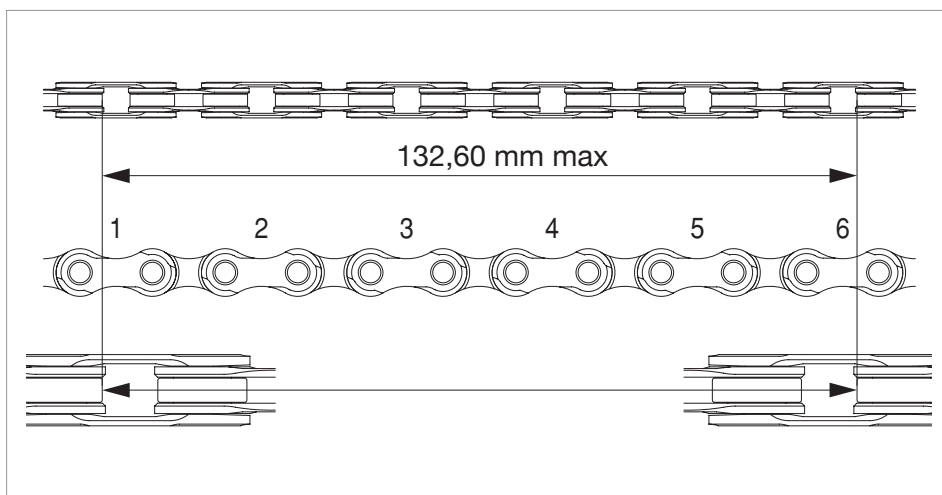


Abb.1



Sobald mindestens ein Maß größer ist als 132,60 mm, muss die Kette sofort durch eine neue Antriebskette ersetzt werden.



ACHTUNG!

Falls die Kette nicht umgehend ersetzt wird, kann das zu plötzlichen Kettenschäden beim Gebrauch des Fahrrads führen und dies könnte Unfälle mit körperlichen oder sogar lebensgefährlichen Verletzungen verursachen.

5 - PERIODISCHE WARTUNGSARBEITEN

Die angegebenen Wartungsintervalle sind als Richtwerte zu verstehen und können je nach Einsatz und Beanspruchung des Produkts deutlich variieren (z.B.: Radrennen, Regen, Fahren auf salznassen Straßen im Winter, Gewicht des Fahrers, etc.). Vereinbaren Sie mit Ihrem Mechaniker den passenden Wartungsplan.

EINGRIFF	ANGABE KM (MAX)	ZEITANGABE (MAX)	BERECHNUNGSMETHODE
Dehnung prüfen	3000	1 Monat	Feinmesslehre